



KAYNAKÇI SINAVI ADAY BİLGİLENDİRME FORMU (EN 13067)

DOKÜMAN KODU: PBK.F.17-2

YÜRÜRLÜK TARİHİ: 04.07.2012

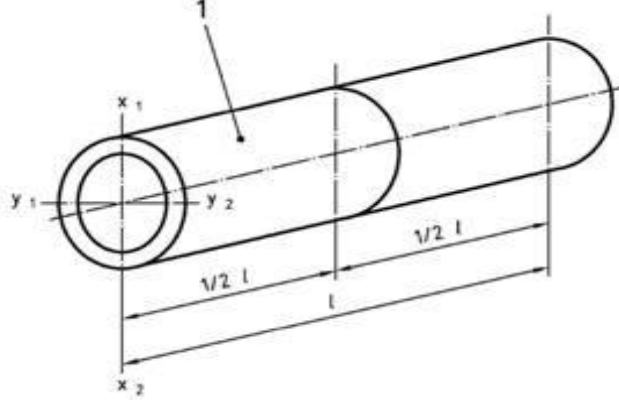
REVİZYON NO: 01

REVİZYON TARİHİ: 26.01.2013

PLASTİK KAYNAKÇISI SINAVI ÖNCESİNDE ADAYIN YAPMASI GEREKEN HAZIRLIKLAR

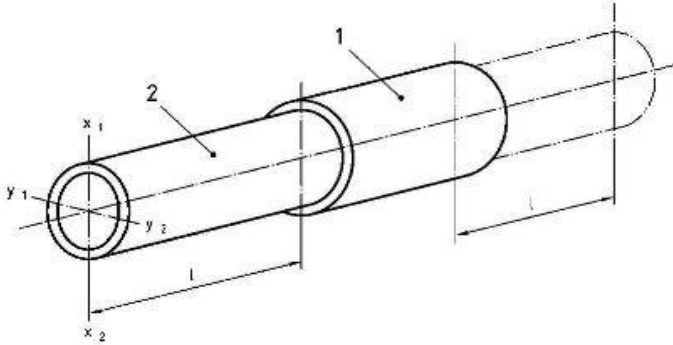
Sınava girecek adaylar, yapacağı kaynak özelliğine göre sınavın yapılacağı uygun alanı, her türlü kaynak ekipmanını (kaynak yapmaya hazır kaynak makinası vb.), yardımcı ekipmanları (testere, boru makası vb.), iş güvenliği ekipmanlarını ve kişisel koruyucu donanımlarını sağlamalıdır. Adaylar, aşağıda belirtilen özelliklerdeki deney numunelerini sınav gününde hazır olarak bulundurmalarıdır.

A) Boru üzerinde alın kaynağı sınav numunesi (Alt grup numarası 3.4 ve 3.5)



PKM kontrolünde kesilmiş her biri ayrı konumlarda (x_1, x_2, y_1, y_2) 4 adet test numunesi $L = 350\text{mm}$ veya $2d_n$ 'den daha uzun olanı

B) Elektrofüzyon soket kaynağı sınav numunesi (Alt grup numarası 3.6 ve 3.7)



Açıklama

1: Elektrofüzyon soket (manşon)

2: Boru

$L = 5 d_n$

C) Semer (eyer) mesnet kaynağı sınav numunesi (Alt grup numarası 3.8)

